

## 日進市教育委員会定例会（令和5年5月）会議録

### 1. 日時

令和5年5月10日（水曜日）午後2時から午後3時まで

### 2. 場所

日進市役所 南庁舎2階 第5会議室

### 3. 出席者

〔教育長・委員〕

岩田憲二（教育長）・小林秀一（教育長職務代理者）、藤井美樹、伊藤志門、市来ちさ、武田立史の各委員

〔事務局〕

加藤誠（学校教育部長）、伊藤泰裕（生涯学習部次長兼学習政策課長）

與語隆弘（生涯学習部次長兼学び支援課長）、大津正仁（学校教育部主任指導主事）

桃原勇二（学校教育課長）、加藤豊司（学校教育課指導主事）、

櫻井正弘（学校給食課長）、蟹江砂織（図書館長）

〔書記〕

伊藤美乃里（学習政策課主幹）、川田敏章（学習政策課課長補佐兼学習戦略係長）、

山田優子（学習政策課主事）

### 4. 欠席者

なし

### 5. 傍聴の可否及び有無

1名

### 6. 会議録署名者

岩田教育長、藤井委員、伊藤委員

### 7. 議事の経過

（開会）

（会議録署名者の決定）

（会議録の承認）

（諸般の報告）

（議事）

議案第34号 臨時代理事項の承認を求めることについて  
（日進市学校眼科医の任命）

議案第35号 臨時代理事項の承認を求めることについて  
（日進市学校耳鼻咽喉科医の任命）

- 議案第 36 号 工事請負契約の締結について  
(香久山小学校南棟・中棟／外壁等改修工事)
- 議案第 37 号 工事請負契約の締結について  
(日進中学校始め 4 校／特別教室等空調設備設置工事)
- 議案第 38 号 日進市社会教育委員の委嘱について
- 議案第 39 号 図書館協議会委員の任命について
- 議案第 40 号 日進市立学校給食センター運営委員会委員の委嘱について
- 議案第 41 号 市指定文化財の指定について

(報告事項)

事務局報告

【学習政策課】

教育委員会の後援等名義使用等について

【図書館】

事業等報告について

【学校教育課】

事業等報告について

【学校給食課】

事業等報告について

(教育委員会行事予定)

(その他)

(閉会)

## 8. 次回会議日程

定例会

日 時：令和5年6月7日（水曜日）午後2時から

場 所：日進市役所南庁舎2階 第5会議室

## 発言者及び発言内容

### 教育長

ただ今より令和5年5月定例教育委員会を開会します。

会議規則の定めるところにより議事を進めさせていただきます。本日は、全委員が出席していますので、会議は成立いたします。本日の会議録署名者は、藤井委員、伊藤委員、私です。会議録調製者は、学習政策課の川田とします。

本日の会議には1名の傍聴の申し出がありますが、ご異議はございませんか。

(全員異議なし) それでは傍聴者をお通しください。

(傍聴者入室) 傍聴者の方は、傍聴のマナーをお守りいただきますようお願いいたします。

では、次第2、令和5年3月臨時教育委員会及び令和5年4月定例教育委員会の会議録の承認についてですが、事前に指摘のありました箇所を修正のうえ、あらかじめ配付されました会議録案の内容に、ご異議はございませんか。(全員異議なし)

それでは、令和5年3月臨時教育委員会及び令和5年4月定例教育委員会の会議録について賛成の方の挙手をお願いします。

(全員挙手)では、会議録を承認とします。

次第4、諸般の報告です。私から5点ご報告します。

4月6日、市内9校の小学校で入学式が行われました。椅子に座っても足の届かない可愛らしい子どもたちが元気に入ってきました。愛知警察署からいただいた「交通安全の自由帳」も配られ、安全意識を高めました。

4月7日、市内4校の中学校で入学式が行われました。新しく導入されたブレザー制服をもとに、学生服、セーラー服との組み合わせも見られ、多様性の時代を実感しました。

4月9日、日進市民会館において、児童合唱団定期演奏会に出席しました。レベルの高い合唱だけではなく、ミュージカルもあり、子どもたちがとても輝いていました。

4月18日、尾張部都市教育長会議が犬山市で行われました。県教委の令和5年度の活動方針を中心に、活発な意見交換が行われました。特に、教員不足に関する抜本的な改革が急務であるという意見が多く出されました。

4月20日から21日にかけて、東海北陸都市教育長協議会総会が富山県高岡市で行われました。各県からの活動報告を中心に活発な議論が交わされ、有意義な時間を過ごすことができました。

私からの報告は以上です。

各委員から報告があればお願いします。

## 委員

4月6日、北小学校の入学式に出席しました。まだ幼い子どもたちにも関わらず、懸命に話を聞く様子が印象的でした。

4月7日、日進中学校の入学式に出席しました。あいにくの雨でしたが、真新しい制服に身を包み、真剣な面持ちで出席している姿に、身が締まる思いでした。

5月8日、日進市ホテル等建築審査会に出席しました。この審査会は、ホテル等の建築に関する申請があった場合に行われるもので、日進市ホテル等の建築の規制に関する条例に基づいて審査するものです。市内に道の駅の建築計画が進み、長久手市にジブリパークが開園したことで、今後市内でもホテルの建築が進むことが考えられます。教育委員会の立場として、子どもたちの生活環境への影響や健全な育成を脅かさないように見極めていきたいと思えます。

## 委員

4月12日、愛日地方教育事務協議会に出席しました。令和5年度初めての会議ということで、新委員の紹介の後、開会されました。

承認事項として、会長の職務代理、会計監査委員、事務局職員及び関係教育委員会について審議しました。続いて、協議事項として、議事録署名人の選任、令和5年度学校訪問計画、令和5年度学校教育推進委員会委員、令和5年度小学校教育課程委員の4項目が提案され、承認されました。

報告・連絡事項として、令和5年度主事会、事務協議会、管内校長会議予定が示され、併せて、令和5年度事務協議会の関連行事予定について説明がありました。

その他として、各市町から小中学校の現状や今後の方向性に関する報告がなされました。特に、児童生徒数の減少に伴う学校の統廃合の問題や、小中一貫校に関する事項について意見交換しました。

また、尾張教育事務所からは、県民学校ホリデーに関すること、教員採用試験の一部試験の免除に関すること、教科書採択に関すること、教職員の不祥事防止について、令和4年度の児童生徒の事故状況について、それぞれ報告がありました。

## 委員

4月6日、南小学校の入学式に出席しました。多くの保護者が、夫婦そろって出席されていたことに驚きました。父親の学校行事の参加に関連し、PTAについても母親だけではなく、父親も取り込めるとよいと感じました。

## 委員

5月10日ゼロの日の立哨に参加しました。1年生の児童も1か月经ち、落ち着いて分団登校している姿を見て、学校生活にも慣れた様子をうかがうことができました。

## 委員

4月6日に香久山小学校、4月7日に日進北中学校の入学式に出席しました。中学校の入学式に出席した際、思っていた以上にブレザー制服の生徒が多く、驚きました。これからできるルールもあると思いますが、選べる制服が日進の顔になると良いと感じました。

また、小学校の入学式の際に来賓で来られていた交通指導員の方から、携わることに対する不安や心配事をお聞きしました。命を預かる仕事であることから、精神的な面でもご苦労されることと思いますが、携わっていただける指導員の方が増えると良いと思いました。

## 教育長

ほかにございませんか。

(しばらく間があり) ないようですので、次第3は以上です。

次に、次第4、議事に入ります。

議案第34号「臨時代理事項の承認を求めることについて（日進市学校眼科医の任命）」について及び議案第35号「臨時代理事項の承認を求めることについて（日進市学校耳鼻咽喉科医の任命）」について、以上の2議案は、関連性の高いものになりますので、一括して学校教育課より説明をお願いします。

## 学校教育課長

(資料に基づき説明)

## 教育長

ただいまの説明について、ご意見、ご質問はございませんか。

(しばらく間があり) それでは、順番に採決を行います。議案 34 号に賛成の方は挙手をお願いします。

(全員賛成) 議案第 34 号を承認とします。

次に、議案 35 号に賛成の方は挙手をお願いします。

(全員賛成) 議案第 35 号を承認とします。

次に、議案第 36 号「工事請負契約の締結について(香久山小学校南棟・中棟/外壁等改修工事)」、学習政策課より説明をお願いします。

### 学習政策課長

(資料に基づき説明)

### 教育長

ただいまの説明について、ご意見、ご質問はございませんか。

### 委員

工事の履行期間が令和 5 年 5 月から令和 6 年 3 月までの長期にわたっていますが、夏休み以外の子どもたちが登校する期間も工事を行うのでしょうか。

### 学習政策課長

夏休み期間のみでは終わらない工事となりますので、2 学期以降も工事を行います。ただし、安全に配慮し、児童の通学の時間帯等は、作業を実施しないように進めます。

### 主任指導主事

工事に関しては、校長も心配しており、学校側でも安全対策を考えています。夏休みの出校日についても安全に配慮し、対応を検討しています。

### 委員

今回の外壁改修工事において、アスベストが含まれる箇所の工事はあるのでしょうか。

### 学習政策課長

外壁の仕上げの塗料にアスベストが含まれており、その撤去工事が含まれます。

### 委員

過去、名古屋市私立学校で行われたアスベスト撤去工事の際、アスベストの影響で教員が死亡し、労災認定された事案がありました。児童だけでなく、教職員も含めた安全対策を検討していただくようお願いします。

### 学習政策課長

安全性の確保として、アスベストを含む塗料の撤去工事は、夏休み期間に実施する予定としています。

## 主任指導主事

学校としても、アスベストに関して懸念しているため、夏休みの期間中であっても出校日や教職員の勤務時の安全確保について、配慮する予定です。

## 教育長

ほかにございませんか。

(しばらく間があり) それでは、議案 36 号に賛成の方は挙手をお願いします。

(全員賛成) 議案第 36 号を承認とします。

次に、議案第 37 号「工事請負契約の締結について（日進中学校始め 4 校／特別教室等空調設備設置工事）」、学習政策課より説明をお願いします。

## 学習政策課長

(資料に基づき説明)

## 教育長

ただいまの説明について、ご意見、ご質問はございませんか。

## 委員

中学校の配膳室 1 室ずつに空調が設置される計画ですが、メインの配膳室のみの設置ということでしょうか。

## 学習政策課長

1 階の配膳室に各学校設置する予定です。

## 委員

学校には複数の配膳室があり、メインの配膳室から各階の配膳室に給食を運んでいると思います。温暖化の影響で気温が高くなると食中毒も心配されますが、今後、全ての配膳室へ空調設置される予定はありますでしょうか。

## 学習政策課長

今のところ予定はありません。今後、必要に応じて検討します。

## 教育長

ほかにございませんか。

(しばらく間があり) それでは、議案 37 号に賛成の方は挙手をお願いします。

(全員賛成) 議案第 37 号を承認とします。

次に、議案第 38 号「日進市社会教育委員の委嘱について」、学び支援課より説明をお願いします。

## 学び支援課長

(資料に基づき説明)

### 教育長

ただいまの説明について、ご意見、ご質問はございませんか。

(しばらく間があり) それでは、議案 38 号に賛成の方は挙手をお願いします。

(全員賛成) 議案第 38 号を承認とします。

次に、議案第 39 号「図書館協議会委員の任命について」、図書館より説明をお願いします。

### 図書館長

(資料に基づき説明)

### 教育長

ただいまの説明について、ご意見、ご質問はございませんか。

(しばらく間があり) それでは、議案 39 号に賛成の方は挙手をお願いします。

(全員賛成) 議案第 39 号を承認とします。

次に、議案第 40 号「日進市立学校給食センター運営委員会委員の委嘱について」、学校給食課より説明をお願いします。

### 学校給食課長

(資料に基づき説明)

### 教育長

ただいまの説明について、ご意見、ご質問はございませんか。

(しばらく間があり) それでは、議案 40 号に賛成の方は挙手をお願いします。

(全員賛成) 議案第 40 号を承認とします。

次に、議案第 41 号「市指定文化財の指定について」、学び支援課より説明をお願いします。

### 学び支援課長

(資料に基づき説明)

### 教育長

ただいまの説明について、ご意見、ご質問はございませんか。

### 委員

市の無形民俗文化財に認定されるとどのような効果があるのでしょうか。

### 学び支援課長

文化財保護の観点から、金銭的な面では、上限 50 万円の補助金を出すことができます。また、文化財の継承の面で、すでに保存会では、地元の学校である東小学校で、

お馬頭の歴史を紹介していただいています。市としては、市のホームページにて周知を図っていきたいと思います。

## 委員

文化財に指定されるのであれば、東小学校だけでなく他の小学校や中学校へもお馬頭を紹介していただけると良いと思います。

## 委員

以前、香久山小学校でも出前授業を行ったことがあります。要請により対応することになると思いますが、保存会の会員も平日日中は仕事をされている方が大半なため、調整は必要だと思います。

## 教育長

ほかにございませんか。

(しばらく間があり) それでは、議案 41 号に賛成の方は挙手をお願いします。

(全員賛成) 議案第 41 号を承認とします。

以上で、本日審議する議事はすべて終了しました。

次に、次第 5、報告事項です。今回、教育長報告はありません。各所属から、事務局報告をお願いします。

## 学習政策課長

教育委員会の後援等名義使用等について

(各項目について説明)

## 図書館長

事業等報告について

(各項目について説明)

## 学校教育課長

事業等報告について

(各項目について説明)

## 学校給食課長

事業等報告について

(各項目について説明)

## 教育長

ただいまの説明について、ご意見、ご質問はございませんか。

## 委員



図書館のこども読書週間啓発展示を見させていただき、とても楽しませていただきました。企画の中で、図書館スタッフが選書した「ワクワクお楽しみ袋」がありましたが、選書されたリストはどこかで公開されているのでしょうか。

## 図書館

選書リストの公開は行っておりません。

## 委員

どこかに選書リストが公開されていれば、お楽しみ袋の貸出が終了していても、後から参考にすることができ、楽しめると思いました。

## 教育長

お楽しみ袋の中に本が入っているのでしょうか。

## 図書館

3冊を1セットとし、合計100セットを準備しました。ご自身で本を選ぶとなると、本の種類が偏ってしまうことから、選書された本を読むことで新たな発見があると、ご好評をいただいております。

## 委員

今回は、こども読書週間における企画だと思いますが、大人もそのような選書セットがあると良いと思いました。

## 教育長

ほかにございませんか。

(しばらく間があり) 特に無いようですので、報告事項は以上です。

次に、次第6、教育委員会の行事予定については、お手元の資料をご覧ください。各所属において補足したい行事がありましたら説明をお願いします。

## 学び支援課長

今週末の5月13日から文化協会の各種事業が行われますので、ご都合がよろしければ、ご観覧、ご鑑賞をお願いします。

## 学校給食課

5月23日に給食センター施設見学会を実施します。新型コロナウイルスが5類に移行したことから、定員を8人から10人に増やして実施します。

## 委員

見学会での試食会はありますか。

## 学校給食課

試食会については、以前から再開しております。

## 教育長

ほかにございませんか。

(しばらく間があり) 教育委員会の行事予定は以上です。

次に、次第7その他として、お伝えすることや全体を通してご意見・ご質問等があればお願いします。

(しばらく間があり) 以上で、本日予定しておりました内容はすべて終了しました。

次回は、令和5年6月定例教育委員会を、令和5年6月7日(水曜日)午後2時から、市役所本庁舎4階 第1会議室で開催します。

これをもちまして、令和5年5月定例教育委員会を閉会します。

# 議案第34号

臨時代理事項の承認を求めることについて  
(日進市学校眼科医の任命)

日進市教育長に対する事務委任規則第4条第1項の規定により教育長が臨時代理した事項について、同条第2項の規定により報告し、承認を求めます。

令和5年5月10日提出

日進市教育委員会教育長 岩田 憲二

## 1 臨時代理事項

### (1) 提案理由

この案を提出するのは、学校保健安全法第23条第1項の規定に基づき、学校眼科医を任命する必要があるため。

### (2) 該当規則

日進市教育長に対する事務委任規則第2条第8号

### (3) 任命人数

13名(新任5名、再任8名)

### (4) 任期

令和5年4月7日から令和6年3月31日まで

### (5) 任命対象者

別紙のとおり

## 2 臨時代理を行った日

令和5年4月7日

### 3 臨時代理を行った理由

令和5年度の任命候補者が判明次第、速やかに学校眼科医を任命する必要があったため。

## 令和5年度日進市学校眼科医 任命対象者

新任・再任 の別	勤務校	医療機関名 氏名
再任	西小学校	愛知医科大学附属病院（長久手市） ひらい けんとう 平井 研登
新任	東小学校	同 上 いしだ ゆういちろう 石田 雄一郎
新任	北小学校	同 上 そぶえ あかね 祖父江 茜
再任	南小学校	同 上 まじま かづゆき 馬嶋 一如
再任	相野山小学校	同 上 まじま かづゆき 馬嶋 一如
再任	香久山小学校	同 上 いしだ ゆういちろう 石田 雄一郎
再任	梨の木小学校	同 上 いしだ ゆういちろう 石田 雄一郎
新任	赤池小学校	同 上 おおいわ まさかず 大岩 雅和
新任	竹の山小学校	同 上 そぶえ あかね 祖父江 茜
再任	日進中学校	同 上 まじま かづゆき 馬嶋 一如
再任	日進西中学校	同 上 ひらい けんとう 平井 研登
再任	日進東中学校	同 上 まじま かづゆき 馬嶋 一如
新任	日進北中学校	同 上 おおいわ まさかず 大岩 雅和

# 議案第35号

臨時代理事項の承認を求めることについて  
(日進市学校耳鼻咽喉科医の任命)

日進市教育長に対する事務委任規則第4条第1項の規定により教育長が臨時代理した事項について、同条第2項の規定により報告し、承認を求めます。

令和5年5月10日提出

日進市教育委員会教育長 岩田 憲二

## 1 臨時代理事項

### (1) 提案理由

この案を提出するのは、学校保健安全法第23条第1項の規定に基づき、学校耳鼻咽喉科医を任命する必要があるため。

### (2) 該当規則

日進市教育長に対する事務委任規則第2条第8号

### (3) 任命人数

13名(新任3名、再任10名)

### (4) 任期

令和5年4月7日から令和6年3月31日まで

### (5) 任命対象者

別紙のとおり

## 2 臨時代理を行った日

令和5年4月7日

### 3 臨時代理を行った理由

令和5年度の任命候補者が判明次第、速やかに学校耳鼻咽喉科医を任命する必要があったため。

## 令和5年度日進市学校耳鼻咽喉科医 任命対象者

新任・再任 の別	勤務校	医療機関名 氏名
再任	西小学校	藤田医科大学病院（豊明市） かとう ひさゆき 加藤 久幸
新任	東小学校	同 上 く き ともき 九鬼 伴樹
再任	北小学校	同 上 さくらい かずお 櫻井 一生
再任	南小学校	同 上 たなべ ようすけ 田邊 陽介
再任	相野山小学校	同 上 たかつ ゆうた 高津 裕太
再任	香久山小学校	同 上 ゆ い たけひろ 油井 健宏
再任	梨の木小学校	同 上 いわもと しょうご 岩元 翔吾
再任	赤池小学校	同 上 いわた よしひろ 岩田 義弘
新任	竹の山小学校	同 上 にしもと まさとし 西幹 雅俊
再任	日進中学校	同 上 まみや としこ 間宮 淑子
再任	日進西中学校	同 上 よしおか さとし 吉岡 哲志
再任	日進東中学校	同 上 もり しげあき 森 茂彰
新任	日進北中学校	同 上 やぎ ちかこ 八木 智佳子



## 議案第36号

工事請負契約の締結について  
(香久山小学校南棟・中棟／外壁等改修工事)

このことについて、別紙のとおり提出します。

令和5年5月10日提出

日進市教育委員会教育長 岩田 憲二

1 提案理由

この案を提出するのは、教育予算その他議会の議決を経るべき議案について、意見をいただく必要があるからであります。

2 該当規則

日進市教育長に対する事務委任規則第2条第3号及び第3条

3 提出予定議会日

令和5年第1回日進市議会臨時会

工事請負契約の締結について  
(香久山小学校南棟・中棟／外壁等改修工事)

1 契約内容

- (1) 工事名 香久山小学校南棟・中棟／外壁等改修工事  
(2) 工事場所 日進市香久山地内  
(3) 契約金額 159,390,000円  
(4) 履行期間 令和5年5月25日から令和6年3月8日まで  
(5) 契約の相手方  
名称 滝藤建設株式会社  
住所 愛知県名古屋市昭和区南分町3丁目46番地  
(6) 契約方法 一般競争入札

2 工事概要

香久山小学校の南棟及び中棟の外壁等改修を行う。

3 業務内容

外壁改修 南棟 2,621㎡ 中棟 645㎡ 渡り廊下 15㎡  
防水改修 南棟 492㎡ 中棟 320.3㎡

N


建物概要

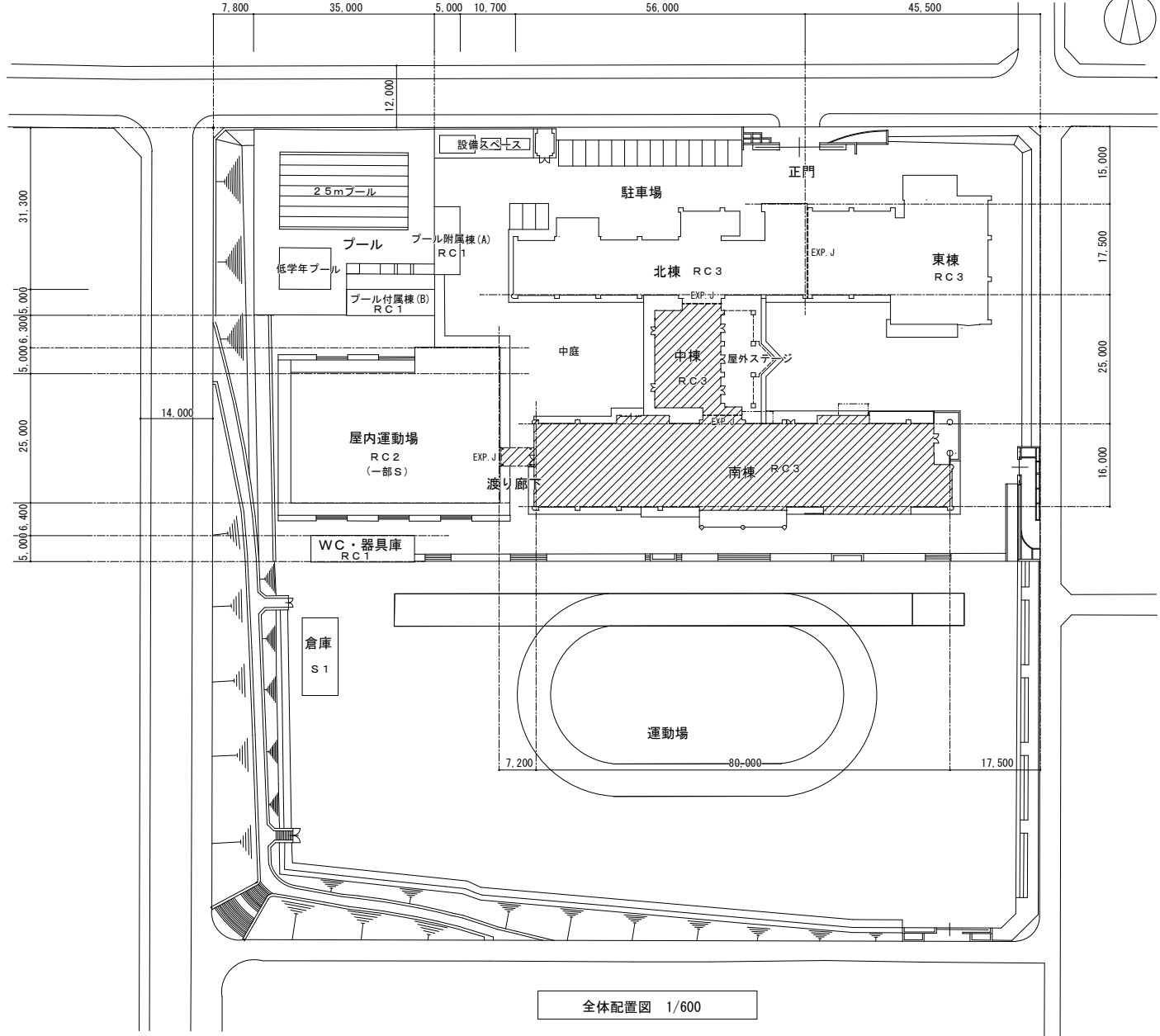
敷地住所	愛知県日進市香久山五丁目1701番地				
主要用途	小学校				
敷地面積	25,188.94m <sup>2</sup>				
用途地域	第1種中高層住居専用地域				
建蔽率	60%				
容積率	150%				
防火指定	指定なし				
工事範囲	床面積 (m <sup>2</sup> )				
	階数	南棟	渡り廊下	中棟	計
	3階	1,286.84	20.20	121.80	1,408.64
	2階	1,286.84	20.20	240.27	1,547.31
	1階	1,337.38		258.05	1,595.43
	合計	3,911.06	20.20	620.12	4,551.38

工事概要

- ・南棟、中棟及び渡り廊下 外壁改修工事
  - ・庇、屋上 防水改修
  - ・堅礎 撤去新設
  - ・シーリング打ち替え、サッシ廻り、外壁目地
  - ・外壁、塗装 (アスベスト含有下地調整材共) 撤去 クラック補修
  - ・外壁、浮き部分補修
  - ・外壁、塗装新設
  - ・外壁廻り 照明器具、スピーカー等設備機器更新

凡例

 工事範囲を示す。



全体配置図 1/600

株式会社中建設計		香久山小学校南棟・中棟／外壁等改修工事	
1級建築士登録番号 第110562号 石田 壽		工事概要・配置図 縮尺	
検図 石田 壽	製図 堀田淳二	設計 R4年11月	日進市学習教育部教育総務課

外部仕上表		< >内表記は既設仕上げを示す		[ ]・・・アスベスト含有建材を示す	
校舎棟屋根	3階屋根	改修前	屋根：<均しモルタルt20+アスファルトルーフィング22kg+ステンレス製段付屋根（垂木仕様） カラスステンレス t0.5（アスファルトフェルト17kg裏打 バックアップ材）> 軒樋：<コンクリート打放しの上塗膜防水、モルタル金コテ t30~60 > 一部<ステンレス製箱樋>		
		改修後	屋根：既設のまま 軒樋：既設のまま		
	南棟昇降口前庇	改修前	屋根：<均しモルタルt20+アスファルトルーフィング22kg+ステンレス製段付屋根（垂木仕様） カラスステンレス t0.5（アスファルトフェルト17kg裏打 バックアップ材）> 軒樋：<ステンレス製>		
		改修後	屋根：既設のまま 軒樋：既設のまま		
屋上（南棟、中棟）	改修前	床及び立上り部：<モルタルコテ押えの上シート防水> ルーフドレイン：<100φ用> 立上り部は<シート防水>撤去 笠木部：<コンクリート打放複層塗材E> 塗膜（下地調整材共）撤去、			
	改修後	床及び立上り：シート防水撤去、樹脂モルタルにて下地調整の上 外気系塗膜防水（X-2）新設 笠木部：<>水洗い、ひび割れ及び浮き部分補修、下地調整の上 防水型複層塗材E			
テラス	改修前	床及び立上り：<コンクリート金コテ下地塗膜防水+保護モルタル t30 伸縮目地切 #2,250> 腰壁：<合板型枠コンクリート打放目地切 複層塗材E> 塗膜（下地調整材共）撤去、 手摺：<ステンレス製> ルーフドレイン：<100φ用> 中継ドレイン：<100φ用>			
	改修後	床及び立上り：樹脂モルタルにて下地調整の上 外気系塗膜防水（X-2）新設 腰壁<> ひび割れ及び浮き部分補修、下地調整の上 防水型複層塗材E 手摺：<>既設のまま 中継ドレイン：既設のまま			
軒裏	改修前	<合板型枠コンクリート打放し目地切 複層塗材E> 塗膜（下地調整材共）撤去、			
	改修後	ひび割れ及び浮き部分補修、下地調整の上 防水型複層塗材E			
軒天井	改修前	<ケイ酸カルシウム板 t6 及び有孔ケイ酸カルシウム板 t6の上 EP> 軽量鉄骨下地共撤去			
	改修後	軽量鉄骨天井下地材新設 ケイカル板及び有孔ケイカル板 t6 新設の上 一液性多機能カチオンシーラー+水性アクリルシリコン樹脂系軒天仕上げ塗材			
南棟玄関廻り軒天井 中棟ピロティ上部天井	改修前	<軽量鉄骨下地 アルミ製スパンドレル t1.0> アルミ製スパンドレル撤去			
	改修後	アルミ製スパンドレル t1.0 新設			
校舎棟外壁一般部	改修前	<合板型枠コンクリート打放し目地切 複層塗材E> 塗膜（下地調整材共）撤去、			
	改修後	ひび割れ及び浮き部分補修、下地調整の上 防水型複層塗材E			
校舎棟外壁一部柱型等	改修前	<合板型枠コンクリート打放しアクリル樹脂系エマルジョン（石模様）吹付> 塗膜（下地調整材共）撤去、			
	改修後	ひび割れ及び浮き部分補修、下地調整の上 アクリル樹脂系エマルジョン（石模様）吹付			
校舎棟外壁タイル貼り部	改修前	<合板型枠コンクリート打放し磁器質50角ラスターマゼイクタイル貼りまたは二丁掛タイル貼り>			
	改修後	ひび割れ及び浮き部分補修の上 外気系塗膜防水（X-2）新設の上 アクリル樹脂系エマルジョン（石模様）吹付			
外部巾木	改修前	モルタル金コテ			
	改修後	ひび割れ及び浮き部分補修 水洗い			
庇	改修前	<防水モルタル金コテ>			
	改修後	樹脂モルタルにて下地調整の上、外気系塗膜防水（X-2） 庇裏：水洗いの上、アクリル吹付			
堅樋	改修前	<硬質塩化ビニル管（VP管）φ100（白色管）組み金物ステンレス製（SUS304）@1200内外> 金物共撤去			
	改修後	硬質塩化ビニル管（VP管）φ100（カラー管）組み金物ステンレス製（SUS304）@1200内外 新設			
渡り廊下外壁	改修前	<カラーアルミパネル t1.2> <1階柱：鉄骨の上コンクリート根巻 複層塗材E> 塗膜（下地調整材共）撤去、			
	改修後	高圧水洗 1階柱：ひび割れ及び浮き部分補修、下地調整の上 防水型複層塗材E			
渡り廊下屋根	改修前	<カラスステンレス t0.5（アスファルトフェルト17kg裏打 バックアップ材）>			
	改修後	既設のまま			
渡り廊下軒天井	改修前	<軽量鉄骨下地 ケイ酸カルシウム板 t6の上 複層塗材E> 天井仕上げ材撤去			
	改修後	ケイカル板 t6 新設の上 一液性多機能カチオンシーラー+水性アクリルシリコン樹脂系軒天仕上げ塗材			

**特記事項**

- 図中既設のままとある部分に関しても全てクリーニングすること。ガラスについて、全てクリーニングを行う。
- 土間・壁コンクリート、タイル及びモルタルを撤去する場合、既存部との取合い部は、カッター等により切断し、既存部 に損傷を与えないよう行うこと。
- 外壁面設備配管については養生し吹付けを行う事。
- 屋上防水改修工事において、平場・立上りの取合い部の欠損部についてはポリマーセメントモルタルで平滑に補修すること。
- 外部シーリングの打替は、打継目地（PU-2）20x20・建具廻り（MS-2）10x7とする。
- 外部建具周りのシーリングは全て打替えとする。（MS-2）（2重水切りシーリングを含む）

【石綿含有仕上塗材の除去等とその飛散防止対策について】  
石綿含有仕上塗材等の除去を伴う外壁改修工法は「建築改修工事特記仕様書」「公共建築改修工事標準仕様書」によるほか、下記の工法とする。

共通事項

- 一般事項
  - 作業は、除去対象部分を湿潤化して実施する。
  - ディスクグラインダーやドリルは、集じん装置機付のものを使用する。湿式集塵装置付きディスクグラインダーケレン工法
  - 必要に応じてプラスチックシート等で作業エリア周辺を養生する。（労基署や保健所の指示等がある部分）
  - 届出が必要な石綿含有仕上塗材の除去等に伴い発生した廃棄物（作業で使用した使い捨て着衣や養生材等を含む）は、廃棄物の処理及び清掃に関する法律施行令第2条の4第5号トの規定による廃石綿等（特別管理産業廃棄物）として処分する。
- 足場つなぎ等の設置
  - 対象部分を湿潤化し、集じん装置付ドリル等で穿孔を行う。
  - 廃水はウエス等でふき取り、法令に基づき適正に処分する。

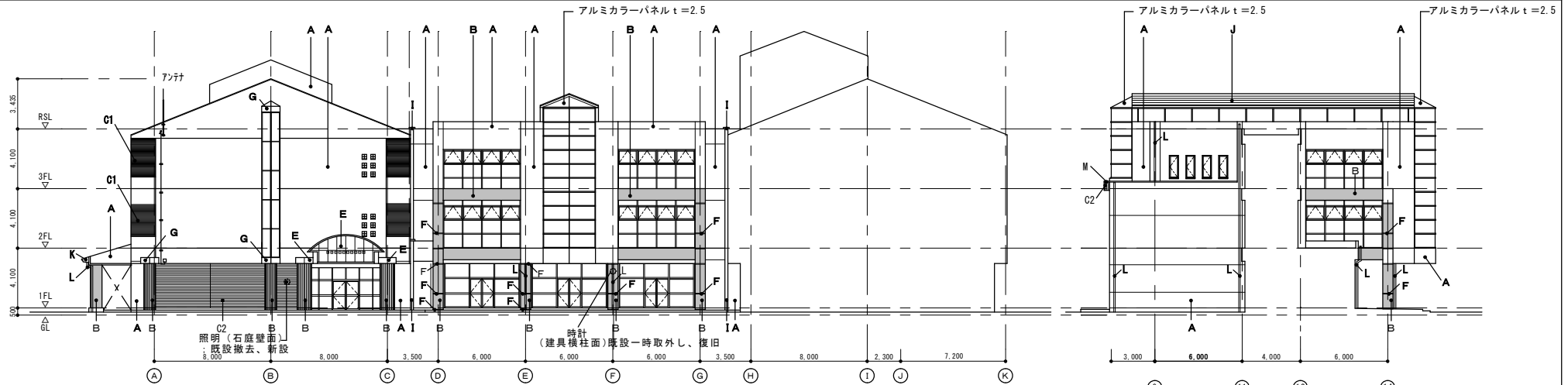
外壁改修等

- コンクリート打ち放し仕上げ外壁の改修
  - ひび割れ部改修工法 ⇒ 原則として、自動式低圧エポキシ樹脂注入工法とする。
    - Uカットシール材充填工法（ひび割れ幅1.0mmを超える） ⇒ 湿潤化し、集じん装置付ディスクグラインダー等でUカットを行う。 ⇒ 廃水はウエス等でふき取り、法令に基づき適正に処分する。
  - シール工法（ひび割れ幅0.2mm未満）
- 欠損部改修工法 ⇒ 欠損部周辺のぜい弱部分は、既存塗膜部分を湿潤化し、集じん装置付ディスクグラインダー等で除去した後ハンマー等で軽い打撃を与えて除去する。 ⇒ 廃水はウエス等でふき取り、法令に基づき適正に処分する。

- モルタル塗り仕上げ外壁の改修
  - ひび割れ部改修工法
    - 樹脂注入工法（ひび割れ幅0.2mm以上 1.0mm以下） ⇒ 原則として、自動式低圧エポキシ樹脂注入工法とする。
    - Uカットシール材充填工法（ひび割れ幅1.0mmを超える） ⇒ 湿潤化し、集じん装置付ディスクグラインダー等でUカットを行う。 ⇒ 廃水はウエス等でふき取り、法令に基づき適正に処分する。
  - シール工法（ひび割れ幅0.2mm未満）
- 欠損部改修工法
  - 充填工法 ⇒ 欠損部周辺のモルタル浮き部分は、既存塗膜部を湿潤化し、集じん装置付ディスクグラインダー等で健全部と縁を切って除去する。 ⇒ 廃水はウエス等でふき取り、法令に基づき適正に処分する。
  - モルタル塗替え工法 ⇒ 欠損部周辺のモルタル浮き部分は、既存塗膜部を湿潤化し、集じん装置付ディスクグラインダー等で健全部と縁を切って除去する。 ⇒ 廃水はウエス等でふき取り、法令に基づき適正に処分する。
- 浮き部改修工法
  - アンカーピンニング部分エポキシ樹脂注入工法
  - アンカーピンニング全面エポキシ樹脂注入工法
  - アンカーピンニング全面ポリマーセメントスラリー注入工法 ⇒ (①～③共通) 湿潤化し、集じん装置付ドリル等でアンカーピンを挿入する孔を穿孔する。 ⇒ (①～③共通) 樹脂等を注入する場合は、必要に応じて乾燥させてから行う。 ⇒ (①～③共通) 廃水はウエス等でふき取り、法令に基づき適正に処分する。
  - 充填工法 ⇒ モルタルの浮き部分は、既存塗膜部を湿潤化し、集じん装置付ディスクグラインダー等で健全部と縁を切って除去する。 ⇒ 廃水はウエス等でふき取り、法令に基づき適正に処分する。
  - モルタル塗替え工法 ⇒ 従来通り。

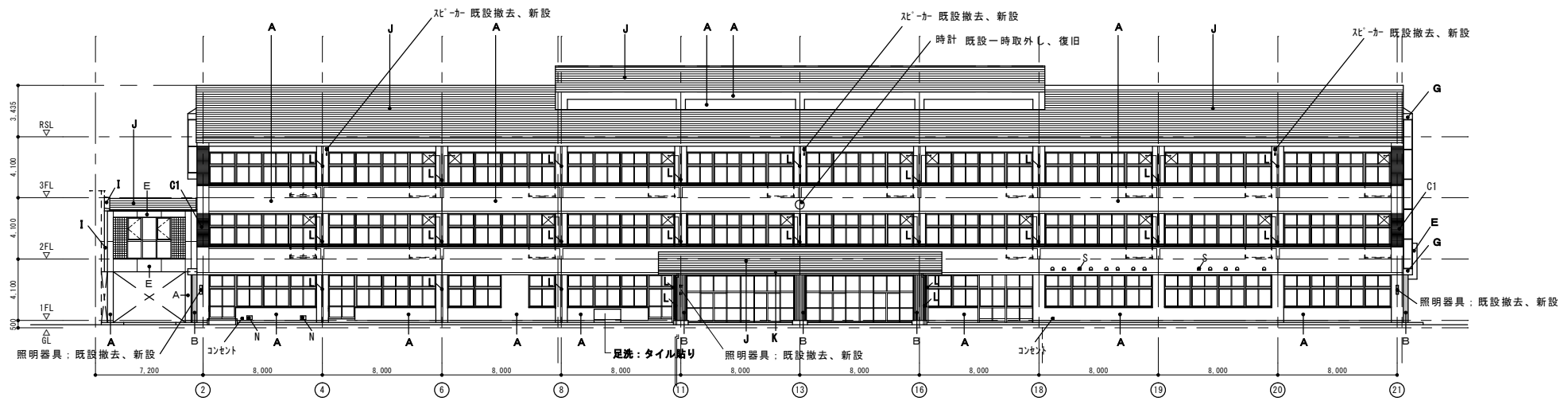
- ボード類の除去等  
石綿含有仕上塗材が吹付又は塗布されたボード類の除去は、石綿含有成形板の場合とは 取扱いが異なるので注意すること。詳細については、関係機関に相談する。
- シーリングの打ち替え ⇒ 打継ぎ目地、誘発目地、建具廻り等のシーリングの打ち替えは、対象部分を湿潤化し、カッターナイフ等で縁切りをして除去する。 ⇒ 廃水はウエス等でふき取り、法令に基づき適正に処分する。

株式会社中建設計		香久山小学校南棟・中棟／外壁等改修工事	
1級建築士登録番号 第110562号 石田 壽		仕上表	縮尺
検 査 員 石田 壽	製 図 員 堀田淳二	設 計 R4年11月	日進市学習教育部教育総務課



南棟・中棟 東側立面図 1:200

中棟 南側立面図 1:200

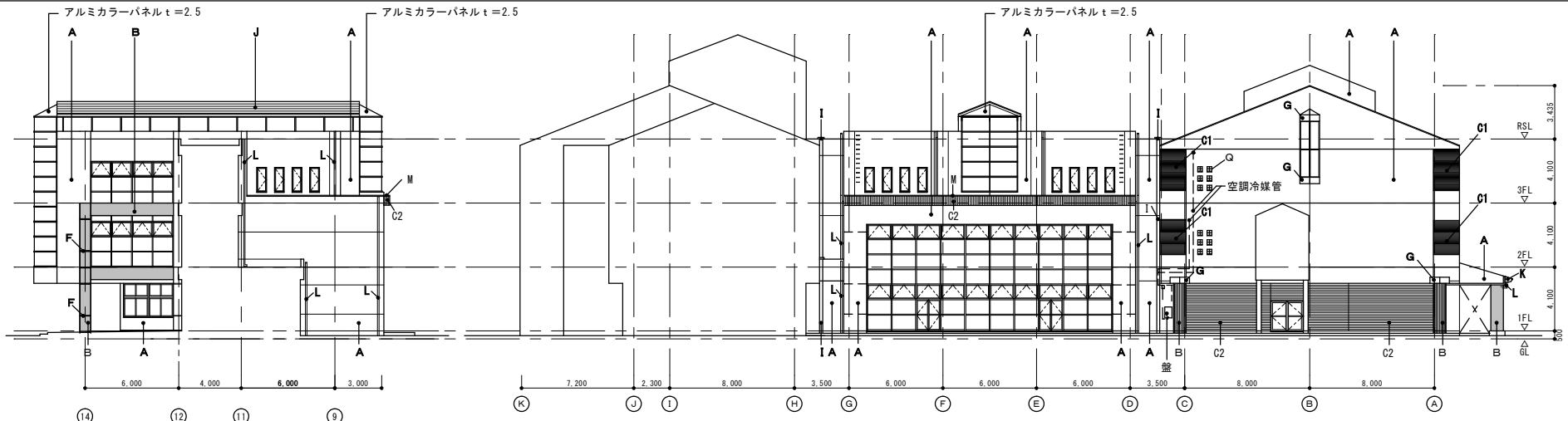


南棟 南側立面図 1:200

【仕上げ凡例】

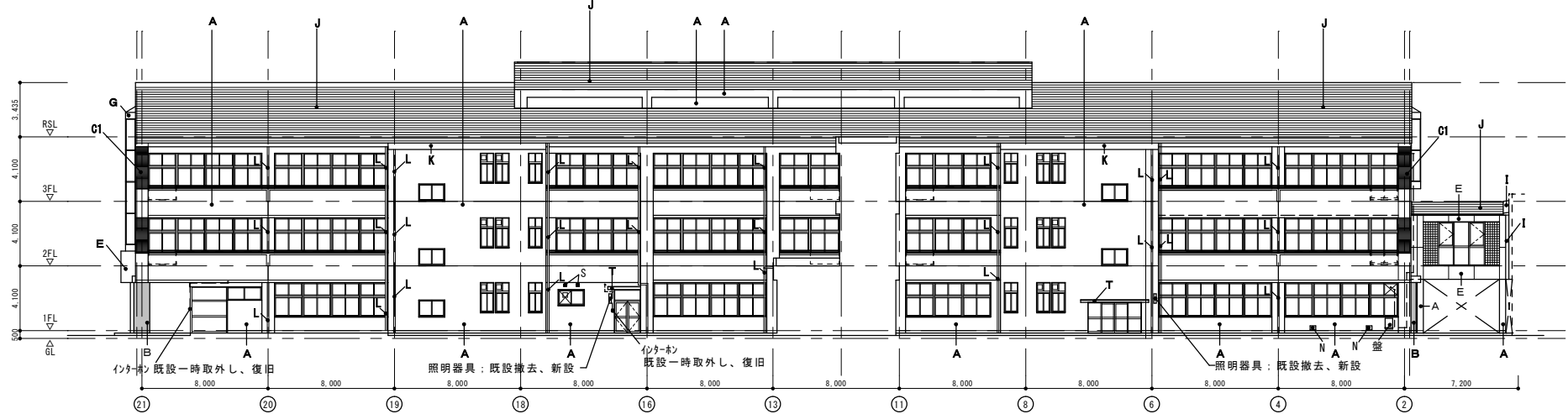
記号	仕上げ (改修前)	仕上げ (改修後)	記号	仕上げ (改修前)	仕上げ (改修後)	記号	仕上げ (改修前)	仕上げ (改修後)
A	外壁(一般部・柱型): 複層塗材 E/下地コンクリート打放し (下地調整材に7A <sup>+</sup> 1含有)	塗膜撤去、下地調整の上 防水型複層塗材 E	G	カラーステンレス t=1.2加工パネル	高圧水洗	N	換気レジスターガラリ	既設のまま
B	外壁(一般部・柱型): 7A <sup>+</sup> 樹脂エマルジョン(石模様)吹付/下地コンクリート打放し	塗膜撤去、下地調整の上 アクリル樹脂系石状吹付材	H	テラス手摺: ステンレスパイプ製	高圧水洗	O	クリーンヒーター用スリーブ及びキャップ	既設のまま
C1	外壁(一般部・柱型): タイル貼り (磁器質3A <sup>+</sup> モザイク50角)	補修後 タイルカビ・汚れ防止樹脂塗布工法	I	エキスパンション金物	高圧水洗	P	タラップ: ステンレス製22φ	高圧水洗
C2	外壁(一般部・柱型): タイル貼り (磁器質2丁掛付)	補修後 タイルカビ・汚れ防止樹脂塗布工法	J	屋根: カラーステンレス t=0.5 段葺	既設のまま	Q	ガラスブロック窓	既設のまま
D	巾木: モルタル金コテ	補修後水洗い	K	軒樋: ステンレス製箱樋	既設のまま	R	館名文字: ステンレス箱文字150角 10文字	高圧水洗
E	カラーアルミパネル t=1.2	高圧水洗	L	壁樋: 硬質塩ビ製 VP100 OP 撤去、 掘み金物: FB-25×4@1,300 OP、FB-25×6@1,400 OP 撤去	掘み金物共撤去新設	S	アルミ製ベントキャップ	既設のまま
F	目地: カラーアルミ W=50	高圧水洗	M	バラベットのアルミ製笠木	高圧水洗	T	庇: コンクリート製	A及び防水改修

株式会社中建設		香久山小学校南棟・中棟/外壁等改修工事	
1級建築士登録番号 第110562号 石田 壽		縮尺	
立面図 1			
検図 石田 壽	製図 堀田淳二	設計 R4年11月	日進市学習教育部教育総務課



中棟 北側立面図 1:200

南棟・中棟 西側立面図 1:200



南棟 北側立面図 1:200

【仕上げ凡例】

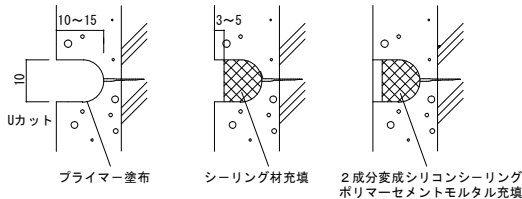
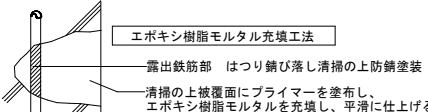
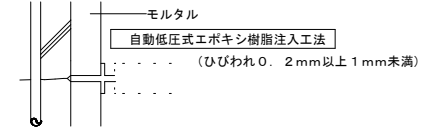
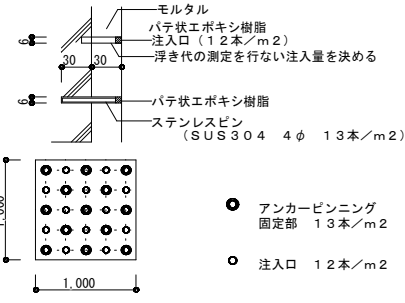
記号	仕上げ (改修前)	仕上げ (改修後)	記号	仕上げ (改修前)	仕上げ (改修後)	記号	仕上げ (改修前)	仕上げ (改修後)
A	外壁(一般部・柱型): 複層塗材 E/下地コンクリート打放し (下地調整材に7X8'含有)	塗膜撤去、下地調整の上 防水型複層塗材E	G	カラーステンレス t=1.2加工パネル	高圧水洗	N	換気レジスターガラリ	既設のまま
B	外壁(一般部・柱型): アクリル樹脂エマルジョン(石模様)吹付/下地コンクリート打放し	塗膜撤去、下地調整の上 アクリル樹脂 系石状吹付材	H	テラス手摺: ステンレスパイプ製	高圧水洗	O	クリーンヒーター用スリーブ及びキャップ	既設のまま
C1	外壁(一般部・柱型): タイル貼り (磁器質3タテ切付450角)	補修後 タイルカベシタル樹脂塗布工法	I	エキスパンション金物	高圧水洗	P	タラップ: ステンレス製22φ	高圧水洗
C2	外壁(一般部・柱型): タイル貼り (磁器質二丁掛タイル)	補修後 タイルカベシタル樹脂塗布工法	J	屋根: カラーステンレス t=0.5 段葺	既設のまま	Q	ガラスブロック窓	シール打替
D	巾木 : モルタル金コテ	補修後水洗い	K	軒樋: ステンレス製箱樋	既設のまま	R	館名文字: ステンレス箱文字150角 10文字	高圧水洗
E	カラーアルミパネル t=1.2	高圧水洗	L	縦樋: 硬質塩ビ製 VP100 OP 撤去、 挿み金物: FB-25×4@1,300 OP、FB-25×6@1,400 OP 撤去	挿み金物共撤去新設	S	アルミ製ベントキャップ	既設のまま
F	目地: カラーアルミ W=50	高圧水洗	M	パラベット: アルミ製笠木	高圧水洗	T	庇: コンクリート製	A及び防水改修

株式会社中建設		香久山小学校南棟/中棟外壁等改修工事	
1級建築士登録番号 第110562号 石田 壽		立面図2 縮尺	
校 園 製 図 石田 壽	製 図 堀田淳二	設 計 R4年11月	日進市学習教育部教育総務課

調査結果集計表

棟	方位	ひび割れ (m)					浮き (㎡)		剝離・剝落 (箇所)			その他 (箇所)			
		錆汁無し			錆汁有り		モルタル コンクリート	タイル	0.01㎡ 未満	0.01㎡以上 0.03㎡未満	0.03㎡ 以上	仕上げ材 の劣化	シーリング の劣化	漏水跡 ワレットス	錆汁
		0.2mm以上 1.0mm未満	1.0mm以上	補修跡	0.2mm以上 1.0mm未満	補修跡									
南棟	東	6.46	0.00	0.00	4.57	7.30	0.26	17.86	4	0	0	2	2	1	2
	西	2.45	0.15	43.24	2.04	0.00	2.56	13.47	0	0	1	2	2	0	0
	南	39.13	0.15	66.16	0.00	0.00	3.37	2.76	3	3	0	2	13	3	0
	北	30.43	0.00	25.21	16.87	5.36	2.20	2.87	0	3	3	11	7	2	0
	テラス内 1F廻り	51.2	0.00	37.38	0.00	0.00	4.72	0.00	3	2	1	0	2	0	0
中棟	東	2.69	0.00	0.00	5.95	0.00	0.00	0.00	0	0	0	0	0	0	0
	西	43.50	0.00	9.33	2.42	0.00	0.23	0.54	2	0	1	3	1	3	1
	南	5.13	0.00	0.72	14.92	0.00	0.70	0.00	0	0	0	0	0	0	0
	北	2.08	0.00	1.51	0.00	0.00	0.00	0.00	0	0	0	0	0	0	0
	屋上	27.11	0.00	13.90	0.00	0.00	0.38	0.00	0	1	0	14	0	0	0
	ピロティ	9.01	0.00	7.30	0.00	0.00	1.55	0.00	1	1	0	0	0	0	0
合計		219.19	0.30	204.75	46.77	12.66	15.97	37.50	13	10	6	34	27	9	3

外壁調査結果			改修方法
ひび割れ	0.2~1.0mm未満 (m)	265.98	低圧エポキシ樹脂注入工法
	1.0mm以上 (m)	0.30	Uカットシーリング工法
モルタル浮き	一般部 (㎡)	15.97	アンカーピンニング 全面エポキシ樹脂注入工法
タイル浮き	(㎡)	37.5	アンカーピンニング 全面エポキシ樹脂注入工法
剝離・剝落	0.01㎡未満 (箇所)	13	エポキシ樹脂モルタル充填工法
	0.01~0.03㎡未満 (箇所)	10	エポキシ樹脂モルタル充填工法
	0.03㎡以上 (箇所)	6	エポキシ樹脂モルタル充填工法

<p>ひび割れ 幅1.0mm以上部分 Uカットシーリング材充填工法</p> <ul style="list-style-type: none"> <li>ひび割れ部に沿って、Uカット専用の幅10mmのブレードを用いて、ひび割れの中心を外さないように溝の深さを10~15mm程度にU字型に溝を切る。</li> <li>Uカット後は、溝部に付着している切り粉の清掃をワイヤーブラシ等でよくこすり、真空掃除機で吸い取る。</li> <li>プライマーの塗布。(シーリング材の製造所の推奨するもの。)</li> <li>シーリング材の充填。</li> <li>ポリマーセメントモルタルをコンクリート表面に合わせて平滑に塗り込む。</li> <li>確認</li> </ul>  <p>Uカット プライマー塗布 シーリング材充填 2成分変成シリコンシーリング ポリマーセメントモルタル充填</p>	<p>ひび割れ 幅0.2mm超1.0mm未満、爆裂補修</p>  <p>エポキシ樹脂モルタル充填工法 露出鉄筋部 はつり錆び落とし清掃の上防錆塗装 清掃の上被覆面にプライマーを塗布し、エポキシ樹脂モルタルを充填し、平滑に仕上げる</p>  <p>モルタル 自動低圧エポキシ樹脂注入工法 (ひびわれ0.2mm以上1mm未満)</p>	<p>浮き部分 アンカーピンニング併用全面エポキシ樹脂注入工法</p>  <p>モルタル パテ状エポキシ樹脂 注入口 (12本/㎡) 浮き代の測定を行ない注入量を決める パテ状エポキシ樹脂 ステンレスピン (SUS304 4φ 13本/㎡)</p> <p>1.000 1.000</p> <ul style="list-style-type: none"> <li>● アンカーピンニング 固定部 13本/㎡</li> <li>○ 注入口 12本/㎡</li> </ul>
--	---	--

株式会社中建設計		香久山小学校南棟・中棟/外壁等改修工事	
1級建築士登録番号 第110562号 石田 壽		アスベスト撤去・外壁補修集計 縮尺	
校 図	石田 壽	製 図	堀田淳二
		設 計	R4年11月
日進市学習教育部教育総務課			

# 議案第37号

工事請負契約の締結について  
(日進中学校始め4校/特別教室等空調設備設置工事)

このことについて、別紙のとおり提出します。

令和5年5月10日提出

日進市教育委員会教育長 岩田 憲二

1 提案理由

この案を提出するのは、教育予算その他議会の議決を経るべき議案について、意見をいただく必要があるからであります。

2 該当規則

日進市教育長に対する事務委任規則第2条第3号及び第3条

3 提出予定議会日

令和5年第1回日進市議会臨時会



工事請負契約の締結について  
(日進中学校始め 4 校／特別教室等空調設備設置工事)

## 1 契約内容

- (1) 工事名 日進中学校始め 4 校／特別教室等空調設備設置工事  
 (2) 工事場所 日進市本郷町始め 4 地内  
 (3) 契約金額 240,856,000 円  
 (4) 履行期間 令和 5 年 5 月 25 日から令和 6 年 1 月 15 日まで  
 (5) 契約の相手方  
 名 称 株式会社カケン 日進支店  
 所在地 愛知県日進市折戸町前田 7 番地 1  
 (6) 契約方法 一般競争入札

## 2 工事概要

市内中学校 4 校の特別教室等に空調設備を設置する。

## 3 学校別設置室数及び台数

学校名	設置箇所	設置室数 (室)	設置台数 (台)	備考
日進中学校	特別教室	9	18	理科 2 室、美術 2 室、技術 2 室、家庭 2 室、特別活動 1 室
	配膳室等	3	3	配膳室 1 室、スタジオ 1 室、応接室 1 室
	計	12	21	
日進西中学校	特別教室	11	20	理科 3 室、美術 2 室、技術 2 室、家庭 1 室、特別活動 3 室
	配膳室等	2	2	配膳室 1 室、休憩室 1 室
	計	13	22	
日進東中学校	特別教室	9	16	理科 2 室、美術 2 室、技術 2 室、家庭 2 室、教育相談 1 室
	配膳室等	3	3	配膳室 1 室、スタジオ 1 室、保健室 1 室
	計	12	19	
日進北中学校	特別教室	8	16	理科 2 室、美術 2 室、技術 2 室、家庭 2 室
	配膳室等	0	0	
	計	8	16	
合計	特別教室	37	70	
	配膳室等	8	8	
	計	45	78	

# 議案第38号

日進市社会教育委員の委嘱について

日進市社会教育委員の委嘱について、別紙のとおり提出します。

令和5年5月10日提出

日進市教育委員会教育長 岩田 憲二

1 提案理由

この案を提出するのは、日進市社会教育委員設置条例第1条第2項の規定に基づき、日進市社会教育委員を委嘱する必要があるからであります。

2 該当規則

日進市教育長に対する事務委任規則第2条第8号及び第3条

3 委嘱人数

1名（新任1名）

4 任期

令和5年6月1日から令和7年3月31日まで

5 委嘱対象者

別紙のとおり

## 日進市社会教育委員 委嘱対象者

新任・再任 の別	氏 名	備 考
新任	ないとう 内藤 <small>みきひろ</small> 幹洋	学校教育の関係者 (竹の山小学校長)

# 議案第39号

## 図書館協議会委員の任命について

図書館協議会委員の任命について、別紙のとおり提出します。

令和5年5月10日提出

日進市教育委員会教育長 岩田 憲二

### 1 提案理由

この案を提出するのは、日進市立図書館条例第4条第2項の規定に基づき、図書館協議会委員を任命する必要があるからであります。

### 2 該当規則

日進市教育長に対する事務委任規則第2条第8号及び第3条

### 3 任命人数

2名（新任2名）

### 4 任期

令和5年5月10日から令和7年3月31日まで

### 5 任命対象者

別紙のとおり

## 図書館協議会委員 任命対象者

新任・再任 の別	氏 名	備 考
新任	<small>ないとう</small> 内藤 <small>みきひろ</small> 幹洋	学校教育の関係者 (竹の山小学校長)
新任	<small>かたやま</small> 片山 <small>よしこ</small> 佳子	学校教育の関係者 (梨の木小学校司書教諭)

# 議案第40号

日進市立学校給食センター運営委員会委員の委嘱について

日進市立学校給食センター運営委員会委員の委嘱について、別紙のとおり提出します。

令和5年5月10日提出

日進市教育委員会教育長 岩田 憲二

1 提案理由

この案を提出するのは、日進市における学校給食の充実向上を図るため、日進市立学校給食センター運営委員会規則第5条の規定に基づき、委員を委嘱する必要があるからであります。

2 該当規則

日進市教育長に対する事務委任規則第2条第8号及び第3条

3 委嘱人数

8名（新任6名、再任2名）

4 任期

令和5年5月10日から令和6年3月31日まで

5 委嘱対象者

別紙のとおり

## 日進市立学校給食センター運営委員会委員 委嘱対象者

新任・再任 の別	氏名	備考
新任	あるが 有賀 美穂	小中学校長代表 (相野山小学校)
新任	きよの 清野 まさこ 雅子	小中学校長代表 (梨の木小学校)
新任	たけだ 武田 こうし 光史	小中学校長代表 (日進西中学校)
新任	しまい 島居 るか 瑠佳	小中学校PTA代表 (香久山小学校)
新任	よしかわ 吉川 ともみ 智美	小中学校PTA代表 (梨の木小学校)
新任	まえだ 前田 えり 恵里	小中学校PTA代表 (日進北中学校)
再任	かなやま 金山 かずひろ 和広	医師代表 (内科、消化器科、アレルギー科「金山クリニック」)
再任	かわい 川井 すすむ 進	医師代表 (小児科「川井小児科クリニック」)

# 議案第41号

市指定文化財の指定について

市指定文化財の指定に係る日進市文化財保護審議会への諮問について、別紙のとおり提出します。

令和5年5月10日提出

日進市教育委員会教育長 岩田 憲二

1 提案理由

この案を提出するのは、日進市文化財保護条例第4条第4項に規定する市指定文化財の指定に係る日進市文化財保護審議会への諮問に当たり、議決をいただく必要があるからであります。

2 該当規則

日進市教育長に対する事務委任規則第2条第16号及び第3条

3 種別及び名称

(種別) 無形民俗文化財

(名称) 米野木お馬頭 (おまん)



(案)

5 日学支第 7 9 号  
令和 5 年 5 月 日

日進市文化財保護審議会  
会 長 田中 八隆 様

日進市教育委員会  
教育長 岩田 憲二

市指定文化財の指定について（諮問）

このことについて、下記の文化財を指定することについて、貴審議会の意見を求めます。

記

- 1 種別及び名称  
（種別）無形民俗文化財  
（名称）米野木お馬頭（おまんこ）
- 2 所在の場所（地域）  
愛知県日進市米野木区内
- 3 保持団体の名称及び住所  
（名称）米野木お馬頭保存会  
（住所）愛知県日進市米野木町仲田 7 2

## 新規指定文化財候補「米野木お馬頭（おまん）」について

### 1 種別及び名称

（種別）無形民俗文化財

（名称）米野木お馬頭（おまん）

### 2 所在の場所（地域）

愛知県日進市米野木区内

### 3 保持団体の名称及び住所

（名称）米野木お馬頭保存会

（住所）愛知県日進市米野木町仲田72

### 4 伝来その他参考となるべき事項

「日進市史 民俗編」、「祭りと伝承 馬の頭と棒の手」に記載あり。

米野木お馬頭（おまん）は、愛知県の尾張から西三河地域に広く分布した、いわゆる馬の頭と呼ばれる飾り馬の習俗を伝えるものである。その中でも多くの地域が厳格な規則に従って献馬した合宿や合属の内容も含まれていることに特色がある。それは米野木を含む日進市域は熱田神宮への合宿と猿投神社への合属、これら両者の祭礼行事に関与していたことから、独特な民俗行事としての伝統を伝えているものである。

同様な行事は「愛知のおまん」として国から平成16年（2004）に記録作成の措置を講ずべき無形の民俗文化財に選択されている。それは地域を特定しないとされていることから、米野木お馬頭（おまん）の伝承も、それに該当する文化財なのである。

米野木お馬頭（おまん）行事を整理すると次のようになる。すなわち、東と西に分かれ飾り馬を仕立てた献馬隊は、それぞれの地域内を廻った後、社前で合流すると出合の口上、そして境内へ参入し社殿の周りにある馬場を駆けた後、それまでは猿投合属用の標具であったものを、竹花を挿して飾った「バリン」に取り替えて馬場を馬と口取り二人だけで走る「早駆け」を行った後、献馬隊は東西二列になって境内を回りながら社前へ行って参拝する「お百度参り」をすると、この行事は終わるのである。このように米野木独特の祭礼行事内容を伝えていることは注目すべきことである。

なかでも度々登場する「本日の祭礼は、天気でおめでとう」という口上言葉は、かつては地域の祭礼でも若い者が各家を訪れて述べたものであり、米野木の人たちに浸透した予祝的な言葉が反映されている。その仕来りは出合の口上の伝統も受け継ぐのである。

日進市域ではすべての旧地域が飾り馬の行事を行っていたが、現在でも伝統を繋げているのは米野木区内だけである。ここでも一時は途絶えてしまったが、昭和53年に消防団OBの活動が発達し、子供たちとの交流などを含む目的で始めた行事が、今に続くのである。現在の伝承組織として原則は米野木区民からなる「米野木お馬頭保存会」を結成し運営を続けている。中でも献馬隊は広く米野木区在住の20歳から42歳の者を対象に参加を募集す

る。さらに次世代の子どもたちへの参加を夢見て、地域内の小学校へ米野木「おまんと」の出前授業を郷土学習の一環として実施している。以上、見てきたように米野木「おまんと」行事は、その伝統だけでなく後継者育成も含め、今後への取り組みも積極的に組織で活動していることから評価でき、日進市の無形民俗文化財として相応しい、後世まで伝えていかねばならない祭礼行事である。





5月定例教育委員会 事務局報告用資料

担当課 図書館

<p>4月19日（水） こどもの読書週間啓発展示</p>
<p>こどもの読書週間（4月23日（日）～5月12日（金））に合わせ、「ひらいてとじた 笑顔がふえた」を標語としてパネル展示（4月19日（水）～5月15日（月））を行うとともに読み聞かせスペシャル（5月6日（土））、青空おはなし会（5月10日（水））を開催しました。 また、図書館スタッフが選書した「ワクワクお楽しみ袋」（4月22日（土）～）100セットを貸し出しました。</p>
<p>5月5日（金・祝） 子ども向け上映会</p>
<p>図書館視聴覚ホールで、子ども向け上映会「ぼくは王さまたまごとめいたんてい」を上映しました。</p>
<p>月 日（ ）</p>
<p>月 日（ ）</p>
<p>月 日（ ）</p>
<p>月 日（ ）</p>

5月定例教育委員会 事務局報告用資料

担当課 学校教育課

4月6日(木) 小学校入学式
市内の小学校で入学式が挙行されました。
4月7日(金) 中学校入学式
市内の中学校で入学式が挙行されました。
4月18日(火) 全国学力・学習状況調査
市内小学校6年生、中学校3年生(分校を除く)の児童・生徒を対象に実施しました。 【小学校】国語、算数、質問紙調査 【中学校】国語、数学、英語(「話すこと」を除く)、質問紙調査
月 日 ( )
月 日 ( )
月 日 ( )
月 日 ( )





# 教育委員会行事予定表

令和5年5月11日(木)から令和5年6月7日(水)まで

5月11日	木		
5月12日	金	愛日地方教育事務協議会 14:00～ 尾張旭市役所	学習政策課
5月13日	土	少年少女発明クラブ企画運営委員会 スポーツセンター1階会議室 13:15～ 少年少女発明クラブ開講式 スポーツセンター第1競技場 14:00～ 日進市文化協会 茶華道連盟展・陶芸連盟展 日進市民会館 10:00～17:00	学び支援課 学び支援課 学び支援課
5月14日	日	日進市文化協会 茶華道連盟展・陶芸連盟展 日進市民会館 10:00～16:00	学び支援課
5月15日	月		
5月16日	火		
5月17日	水		
5月18日	木	愛日事務協学校訪問〈西小〉 小学校運動会(北小) 小学校運動会(梨の木小)	学校教育課 学校教育課 学校教育課
5月19日	金	小学校運動会(竹の山小)	学校教育課
5月20日	土	日進市文化協会 手工芸連盟展・写真連盟展 日進市民会館 10:00～17:00 小学校運動会(赤池小) 野外活動(日進中)～21日(日)	学び支援課 学校教育課 学校教育課
5月21日	日	日進市文化協会 手工芸連盟展・写真連盟展 日進市民会館 10:00～16:00	学び支援課
5月22日	月		
5月23日	火	修学旅行(日進東中)～25日(木) 修学旅行(日進北中)～25日(木) 給食センター施設見学会(一般) 10:30～	学校教育課 学校教育課 学校給食課
5月24日	水		

# 教育委員会行事予定表

令和5年5月11日(木)から令和5年6月7日(水)まで

5月25日	木	第1回図書館協議会 大会議室 13:30~	図書館
5月26日	金	小学校運動会(香久山小)	学校教育課
5月27日	土	日進市文化協会 水石・盆栽連盟展 日進市民会館 10:00~17:00 小学校運動会(南小) 野外活動(日進西中)~28日(日)	学び支援課 学校教育課 学校教育課
5月28日	日	日進市文化協会 水石・盆栽連盟展 日進市民会館 10:00~16:00 日進市文化協会 歌謡連盟発表会 日進市民会館 9:30~17:00	学び支援課 学び支援課
5月29日	月	愛日事務協学校訪問(日進中)	学校教育課
5月30日	火		
5月31日	水		
6月1日	木	小学校運動会(西小) 野外活動(日進北中)~2日(金)	学校教育課 学校教育課
6月2日	金		
6月3日	土	小学校運動会(相野山小)	学校教育課
6月4日	日		
6月5日	月		
6月6日	火	3年修学旅行(日進中)~8日(木)	学校教育課
6月7日	水	6月定例会教育委員会 14:00~ 第1会議室	学習政策課